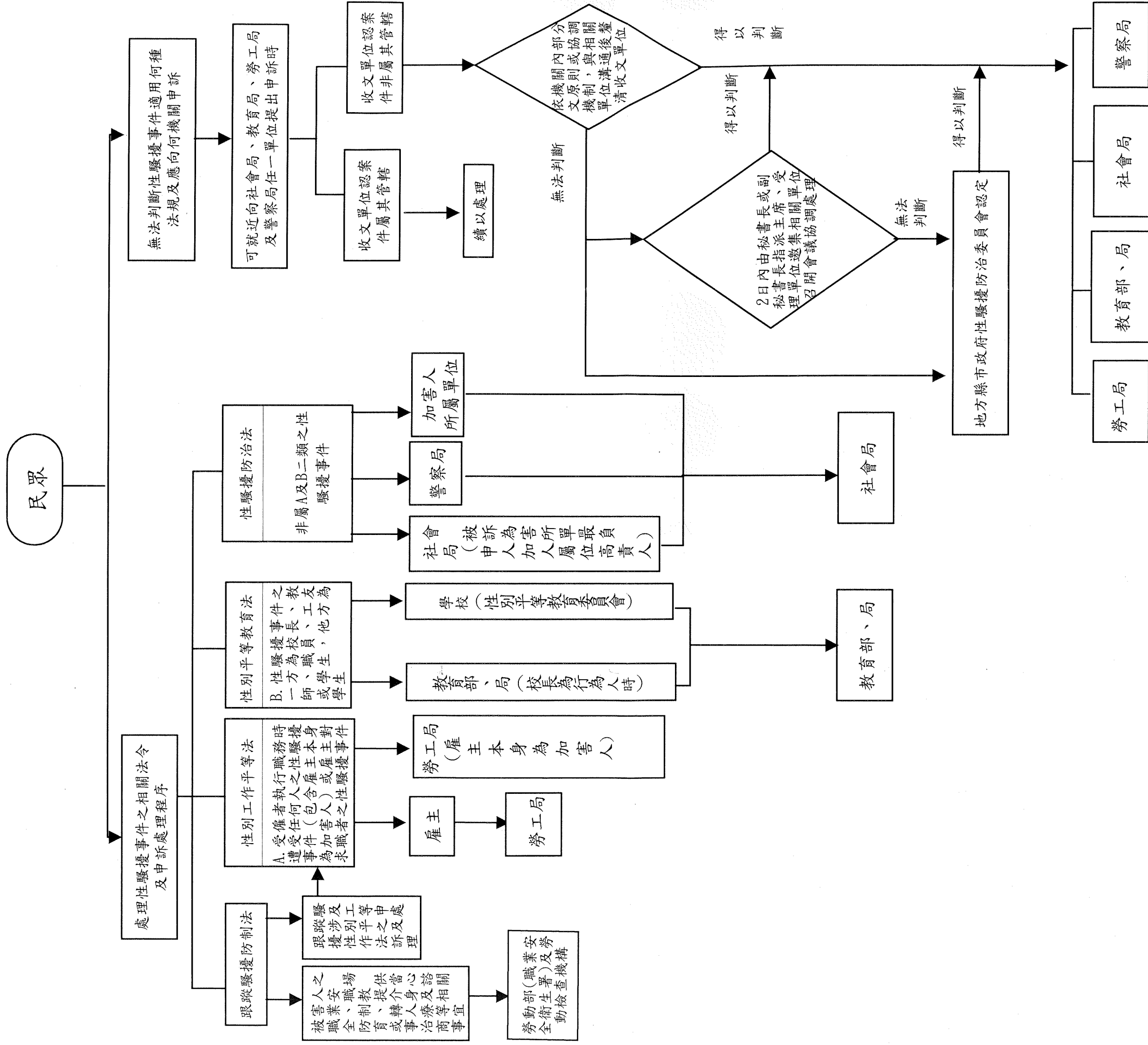


民眾遭受性騷擾之申訴案件移送管轄機關標準作業流程



註1：民眾遭受國防部所屬人員（含國軍官兵、國防部聘僱人員及軍校學生）性騷擾事件，或上述人員遭遇性騷擾時，可向國防部免付費性別暴力求助服務專線洽詢，服務電話：0800-885-113。

註2：民眾遭遇公務人員性騷擾或公務人員於執行職務遭受性騷擾事件，可逕洽公務人員服務機關之性騷擾申訴處理委員會。

註3：受僱者遭受職場性騷擾，可依性別工作平等法第27條、第28條、第29條相關規定，向法院請求民事損害賠償。

註4：依性騷擾防治法第25條規定，意圖性騷擾，乘人不及抗拒而為親吻、擁抱或觸摸其臀部、胸部或其他身體隱私處之行為者，處二年以下有期徒刑、拘役或科或併科新臺幣十萬元以下罰金。前項之罪，須告訴乃論。如被害人有遭受前開性騷擾防治法第25條之情形，請受理處理人員可協助提刑事告訴，以保障被害者權益。

註5：配合「跟蹤騷擾防治法」定於111年6月1日施行，本流程納入相關申訴處理程序。