

開發建築用地類型簡易範例

註：本範例僅供參考，所附書圖依個案現況條件繪製。

簡易水土保持申報書

申報日期： ○○年○○月○○日

受理機關		苗栗縣政府						
計畫名稱		苗栗縣○○鄉○○段○○○地號簡易水土保持申報						
開發種類	適用水土保持計畫審核監督辦法第三條規定之種類及規模（備註二）：							
	<input type="checkbox"/> 一、從事農、林、漁、牧地之開發利用所需之修築農路：路基寬度未滿四公尺且長度未滿五百公尺者。							
	<input type="checkbox"/> 二、從事農、林、漁、牧地之開發利用所需之整坡作業：未滿二公頃者。							
	<input type="checkbox"/> 三、修建鐵路、公路、農路以外之其他道路：路基寬度未滿四公尺且長度未滿五百公尺者。							
	<input type="checkbox"/> 四、改善或維護既有道路者。							
	<input checked="" type="checkbox"/> 五、開發建築用地：建築面積及其他開挖整地面積未滿五百平方公尺者。							
	<input type="checkbox"/> 六、農作產銷設施之農業生產設施或林業設施之林業經營設施，且依建築法規定申請高度六公尺以下之一層樓建築物：建築面積及其他開挖整地面積合計未滿一公頃，且其挖方與填方之合計總和未滿二千立方公尺者。							
	<input type="checkbox"/> 七、堆積土石：土石方未滿五千立方公尺者。							
	<input type="checkbox"/> 八、其他開挖整地：挖填土石方，其挖方與填方之合計總和未滿五千立方公尺者。							
<input type="checkbox"/> 九、其他法令規定，得以簡易水土保持申報書代替者。								
水土保持義務人	姓名或名稱	○○○ (簽章)				(必填)		
	國民身分證統一編號或營利事業統一編號	○○○○○○○ (必填)		電話	○○○○○○○ (必填)			
	住居所或營業所	○○○○○○○○○ (必填)						
實施地點	計畫面積	○○○公頃		使用編定別	○○用地			
	土地座落	○○○○○○○○○						
	土地權屬	私有						
檢核事項	申請開發基地內土地無違規開發情形？			<input checked="" type="checkbox"/> 是 <input type="checkbox"/> 否	水土保持計畫審核監督辦法第十條第一項第六款及第七款			
	申請開發基地內土地無座落於特定水土保持區？			<input checked="" type="checkbox"/> 是 <input type="checkbox"/> 否	水土保持法第十九條第二項及水土保持計畫審核監督辦法第十一條第四款			
	申請開發基地內土地無座落於國家公園範圍內？			<input checked="" type="checkbox"/> 是 <input type="checkbox"/> 否	水土保持法第十四條			
	申請開發基地內土地無座落於水庫集水區範圍內？			<input checked="" type="checkbox"/> 是 <input type="checkbox"/> 否	山坡地保育利用條例第三十二條之一			
	申請開發基地內土地無座落於地質敏感區？			<input checked="" type="checkbox"/> 是 <input type="checkbox"/> 否	地質法第八條、第十一條（備註三）			
開發規模	修建其他道路或修築農路	長度	公尺	路基寬度	公尺			
	農業整坡作業						公頃	
	開發建築用地	建築面積	○○○平方公尺	其他開挖整地面積	○○○平方公尺	合計	○○○平方公尺	
	堆積土石						立方公尺	
	其他開挖整地	挖方	立方公尺	填方	立方公尺	合計	立方公尺	
	農作產銷設施之農業生產設施或林業設施之林業經營設施	建築物樓層	樓		建築物高度	公尺		
		建築面積	平方公尺	其他開挖整地面積	平方公尺	合計	平方公尺	
挖方		立方公尺	填方	立方公尺	合計	立方公尺		
工程期程	預定開工日期	○○○年○○月○○日		預定完工日期	○○○年○○月○○日			
審核結果	<input type="checkbox"/> 不予受理 <input type="checkbox"/> 不予核定			附款或注意事項	(戳章)			
	<input type="checkbox"/> 核定							
機關首長								
核定日期文號	年 月 日		字第		號			

(續背面)

備註：一、應擬具簡易水土保持申報書一式六份（及抄件若干份），內容包括下列書圖、文件：

- (一) 實施地點土地位置圖、水土保持設施平面配置圖(包含挖填土石方區位、排水系統、擋土構造物、土方處理等)、臨時防災設施配置圖、構造物示意圖及實施水土保持處理項目及數量明細表(如下表)。

項次	設施名稱	位置或編號	設計數量	設計尺寸	備註
1	新設RC矩形溝	U1~U3	()m	()*()	
2	沉砂滯洪池	DTA	()座	()*()*()	
3	集水井	P1	()座	()*()*()	
4	矩形溝	詳圖3	()m	()*()*()	
5					

- (二) 修建或改善道路之平面配置圖、各路段改善內容、數量等。

- (三) 主管機關視審查需要，要求提供其他必要之相關書圖、文件。

二、同一案件如同時涉及多項「開發種類」者，請逐一勾選，惟各項「開發規模」均應符合水土保持計畫審核監督辦法第三條第一項各款規定。

三、申請開發基地如座落於地質敏感區，依地質法規定，須進行基地地質調查及地質安全評估者，應檢附基地地質調查及地質安全評估。

注意事項：本案土地合法使用權，由目的事業主管機關（單位）負責檢視。

地籍圖謄本

大湖電謄字第011500號

土地坐落：



本謄本與地籍圖所載相符（實地界址以複丈鑑界結果為準）

北



資料管轄機關：苗栗縣大湖地政事務所

本謄本核發機關：苗栗縣大湖地政事務所

中華民國 104年05月15日10時59分

主任：林智明



比例尺：1/1000

原比例尺：1/500

本謄本係網路申領之電子謄本，
謄本種類碼：7J5NAXTB6UD，可至：<http://ep.land.nat.gov.tw> 查驗本謄本之正確性
惟為考量檔案傳輸中心之資料負荷度，線上有效查驗期限為三個月。

自行列印

土地登記第二類謄本（地號全部）



列印時間：民國104年05月15日10時59分

頁次：1

本謄本係網路申領之電子謄本，由 自行列印
謄本種類碼：KSNTTKR8，可至<http://ep.land.nat.gov.tw>查驗本謄本之正確性
大湖地政事務所 主任 林智明
大湖電謄字第011500號
資料管轄機關：苗栗縣大湖地政事務所 謄本核發機關：苗栗縣大湖地政事務所

***** 土地標示部 *****

登記日期：民國096年11月17日 登記原因：地籍圖重測
地 目：田 等則：09 面 積：****1,329.33平方公尺
使用分區：特定農業區 使用地類別：農牧用地
民國104年01月 公告土地現值：****3,600元/平方公尺
地上建物建號：共0棟
其他登記事項：

本謄本未申請列印地上建物建號，詳細地上建物建號以登記機關登記為主

***** 土地所有權部 *****

(0001) 登記次序：0001 登記原因：買賣
登記日期：民國084年08月02日
原因發生日期：民國084年07月12日
所有權人：
統一編號：
住 址：
權利範圍：全部 *****1分之1*****
權狀字號：
當期申報地價：102年01月*****416.0元/平方公尺
前次移轉現值或原規定地價：
084年07月 *****750.0元/平方公尺
歷次取得權利範圍：全部 *****1分之1*****
其他登記事項：（空白）

〈 本謄本列印完畢 〉

- ※注意：一、本電子謄本係依電子簽章法規定產製，其所產製為一密文檔與地政事務所核發紙張謄本具有同等效用。
二、若經列印成紙本已為解密之明文資料，僅供閱覽。本電子謄本要具文書證明效力，應上網至 <http://ep.land.nat.gov.tw> 網站查驗，以上傳電子謄本密文檔案，或輸入已解密之明文地政電子謄本第一頁的謄本種類碼，查驗謄本之完整性，以免被竄改，惟本謄本查驗期限為三個月。
三、本謄本之處理及利用，申請人應注意依個人資料保護法第5條、第19條、第20條及第29條規定辦理。
四、前次移轉現值資料，於課徵土地增值稅時，仍應以稅捐稽徵機關核算者為依據。

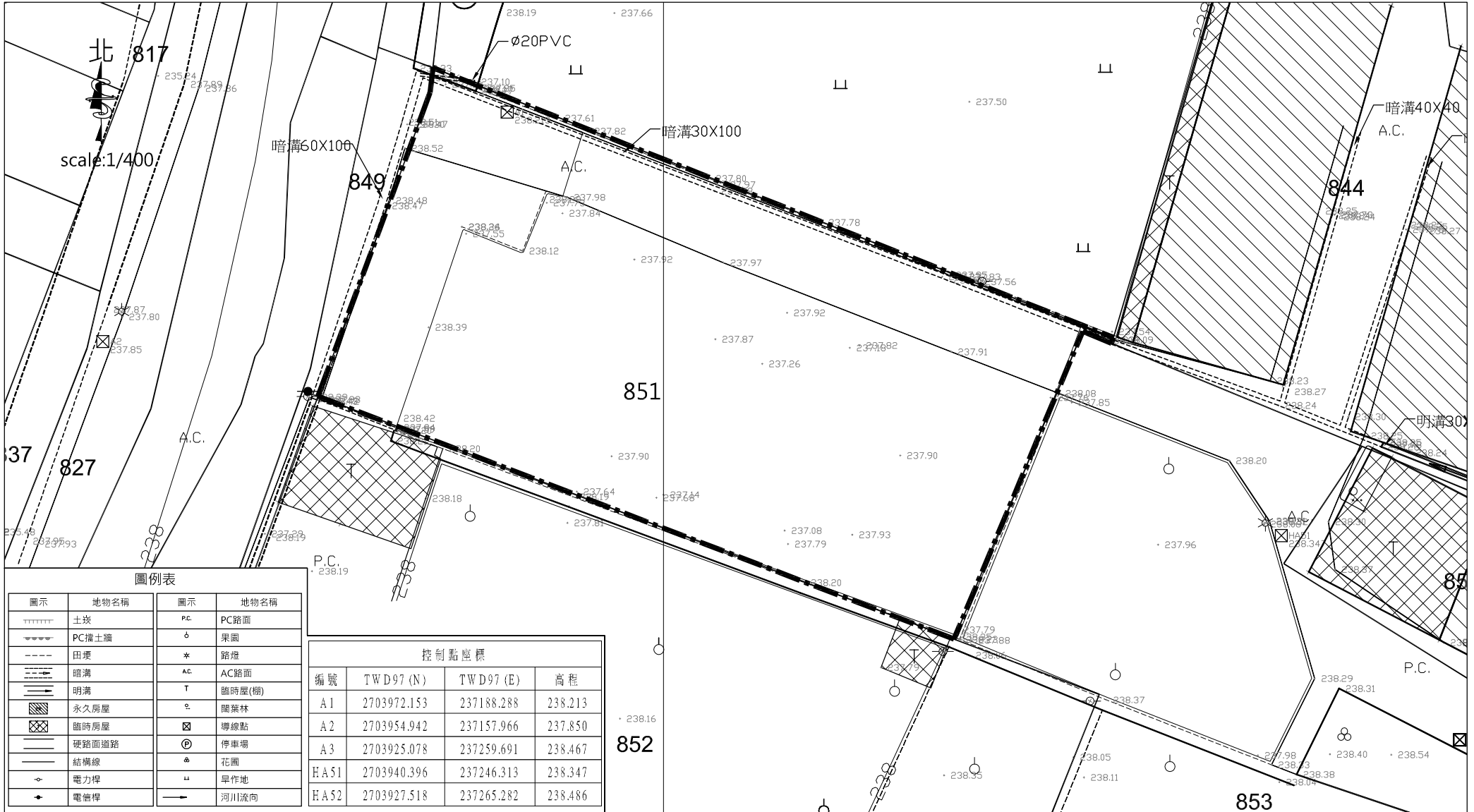


註：本位置圖套繪自GOOGLE MAP

實施地點土地位置圖
Scale=nts Unit=m

繪圖		設計		比例尺	依圖示	苗栗縣○○鄉○○段○○地號土地 簡易水土保持申報	圖名	實施地點土地位置圖	圖號
核對		核准		日期					1

E237200



圖例表

圖示	地物名稱	圖示	地物名稱
TTTTTT	土坎	P.C.	PC路面
~~~~~	PC擋土牆	○	果園
----	田埂	*	路燈
----	暗溝	A.C.	AC路面
----	明溝	T	臨時屋(棚)
▨	永久房屋	○	闊葉林
▩	臨時房屋	○	導線點
▬	硬路面道路	⊗	停車場
▬	結構線	⊗	花園
○	電力桿	⊕	旱作地
+	電信桿	→	河川流向

控制點座標

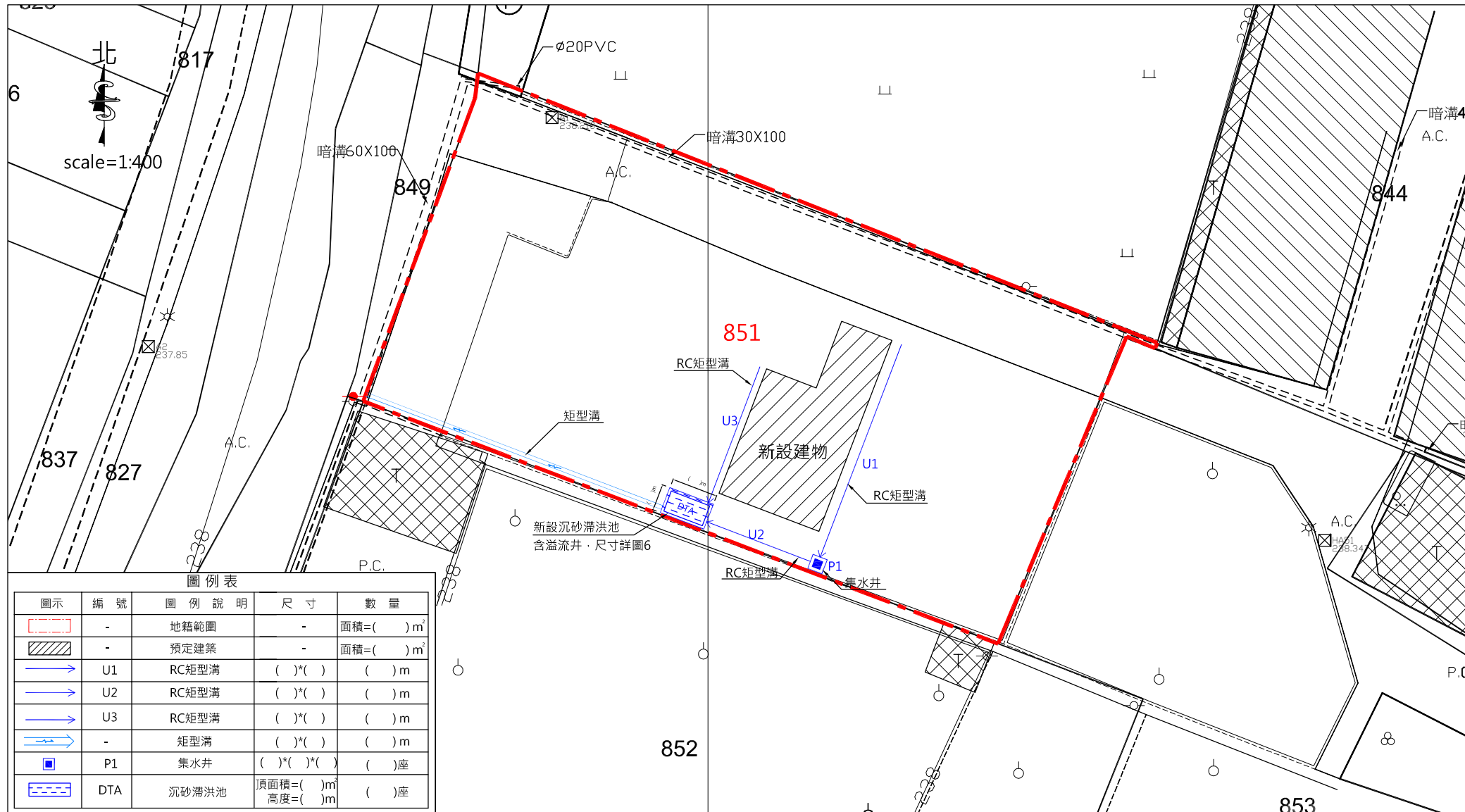
編號	TWD97 (N)	TWD97 (E)	高程
A1	2703972.153	237188.288	238.213
A2	2703954.942	237157.966	237.850
A3	2703925.078	237259.691	238.467
H.A51	2703940.396	237246.313	238.347
H.A52	2703927.518	237265.282	238.486

現況地形圖

Scale=1:400 Unit=m

繪圖	設計	比例尺	依圖示	苗栗縣○○鄉○○段○○地號土地 簡易水土保持申報	圖名	現況地形圖	圖號
核對	核准	日期					2

E237200



北  
scale=1:400

圖例表

圖示	編號	圖例說明	尺寸	數量
	-	地籍範圍	-	面積=( )m ²
	-	預定建築	-	面積=( )m ²
	U1	RC矩型溝	( )*( )	( )m
	U2	RC矩型溝	( )*( )	( )m
	U3	RC矩型溝	( )*( )	( )m
	-	矩型溝	( )*( )	( )m
	P1	集水井	( )*( )*( )	( )座
	DTA	沉砂滯洪池	頂面積=( )m ² 高度=( )m	( )座

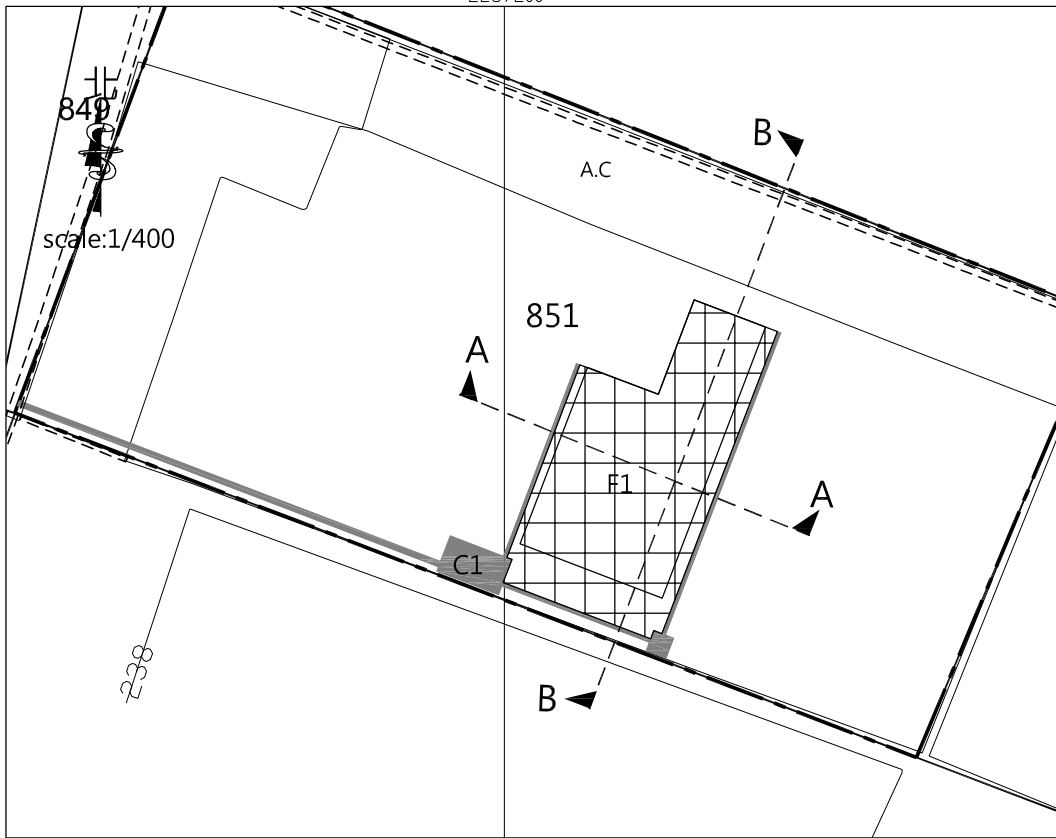
註:( )依實際狀況填入尺寸

水土保持設施平面配置圖

Scale=1:400 Unit=m

繪圖	設計	比例尺	依圖示	苗栗縣○○鄉○○段○○地號土地 簡易水土保持申報	圖名	水土保持設施平面配置圖	圖號
核對	核准	日期					3

E237200



挖填土方區位圖

Scale=1/400 Unit=m

土方作業說明:

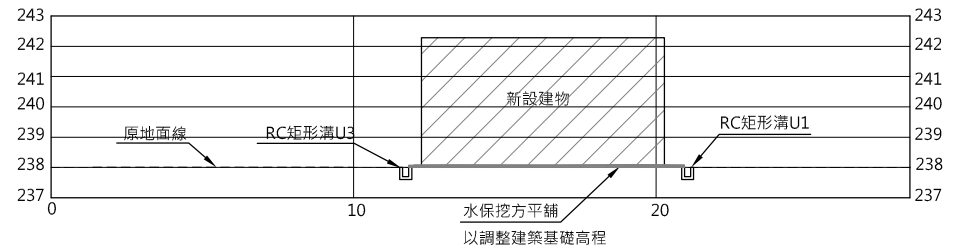
- 1.挖填土以區內土方平衡為原則，挖填範圍及數量依現況稍做調整。
- 2.挖土作業完成後之鬆方應盡速填於預定區域內，並予以適當整平夯實。
- 3.剩餘土方為( )m³，應平均攤平於F1區後進行夯實。
- 4.回填夯實作業完成，宜加強裸露面敷蓋，防止表土沖蝕。

圖例	說明	面積(m ² )	土方計算(m ³ )	土方量
	挖方(C1)	( )m ²	RC矩形溝+沉砂滯洪池+集水井+矩形溝=( )m ³	( )m ³
	填方(F1)	( )m ²	( )m ³	( )m ³
合計		( )m ²		( )m ³

(1)建築面積=( )m²

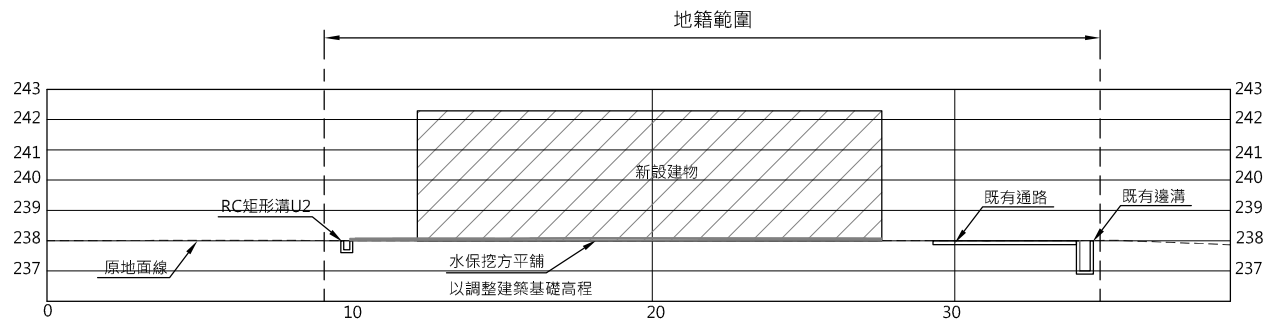
(2)其他開挖面積:C1+F1=( )m²

(3)計畫面積:(1)+(2)=( )m²



A-A剖面圖

Scale=1:250 Unit=m



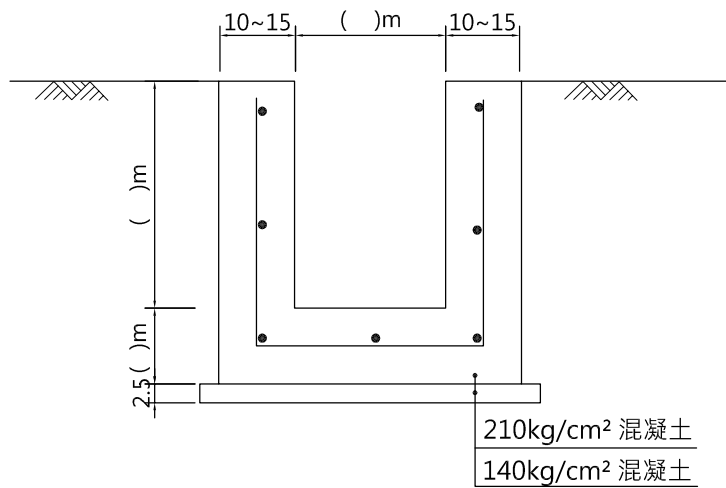
B-B剖面圖

Scale=1:250 Unit=m

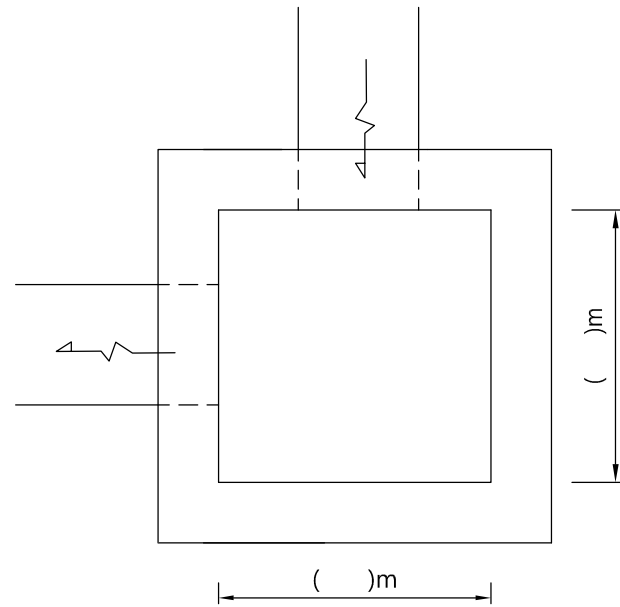
註:( )依實際狀況填入尺寸

繪圖	設計	比例尺	依圖示	苗栗縣○○鄉○○段○○地號土地 簡易水土保持申報	圖名	挖填土方區位圖	圖號
核對	核准	日期					4

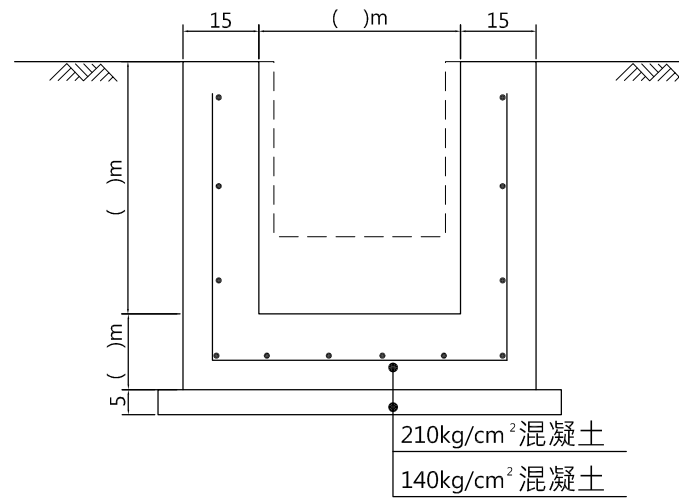




RC矩形溝(或預鑄溝)詳圖  
Scale=1:10 Unit=m



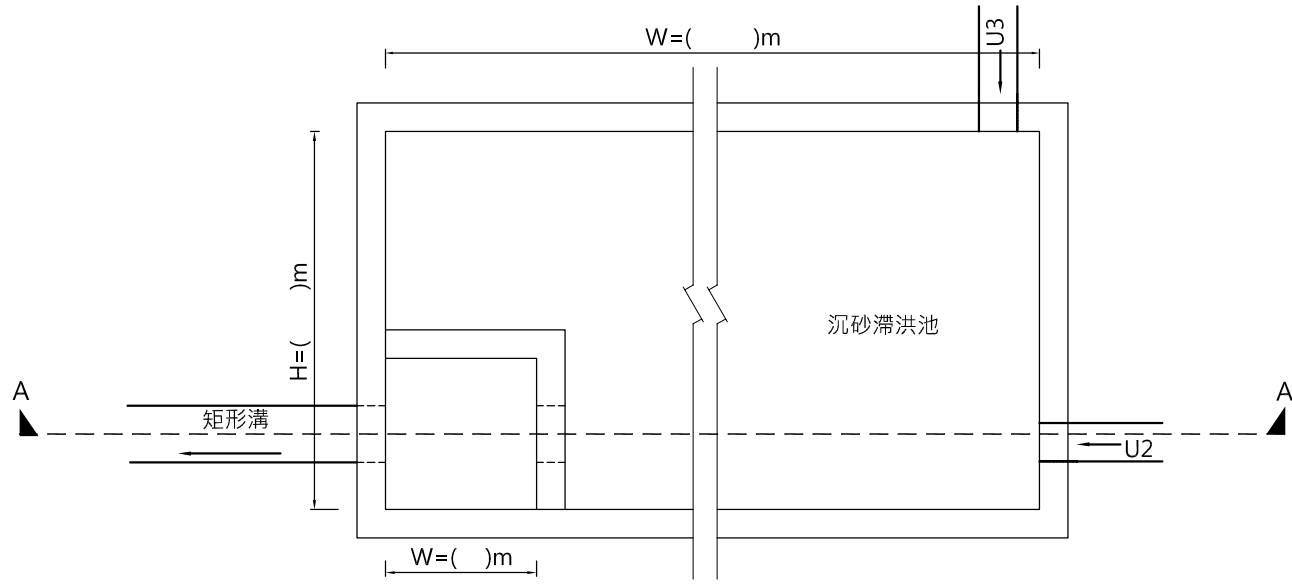
集水井平面圖  
Scale=1:15 Unit=m



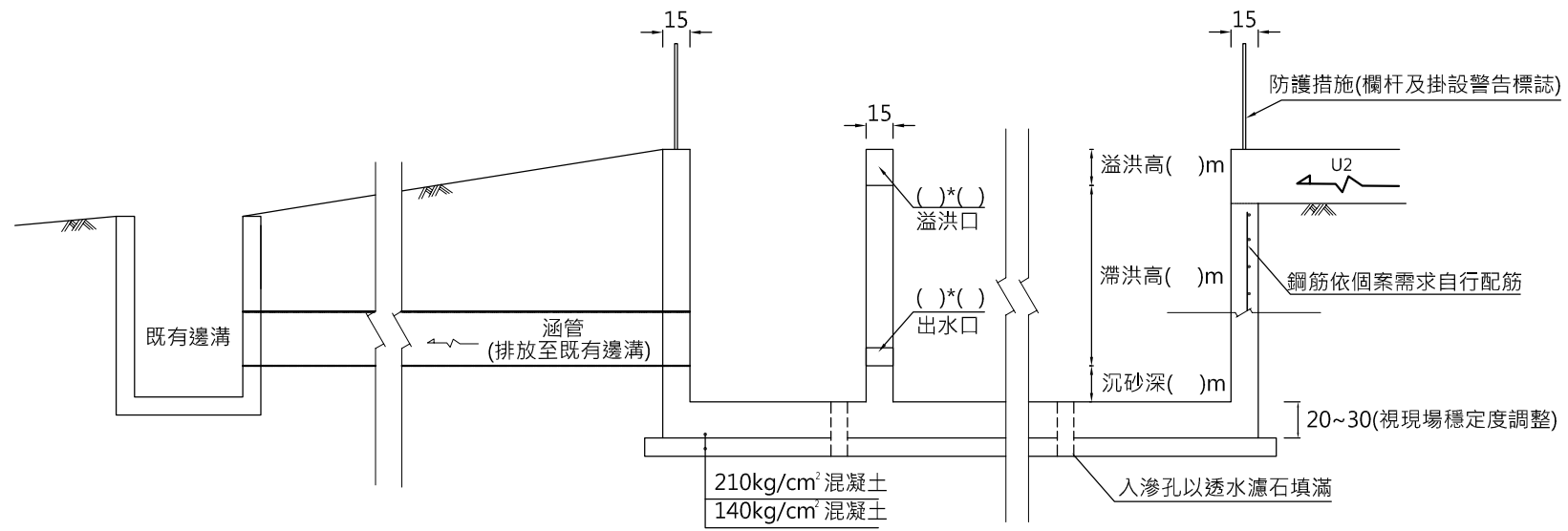
集水井詳圖  
Scale=1:15 Unit=m

註:( )依實際狀況填入尺寸

繪圖	設計	比例尺	依圖示	苗栗縣○○鄉○○段○○地號土地 簡易水土保持申報	圖名	水土保持設施詳圖(1)	圖號
核對	核准	日期					5



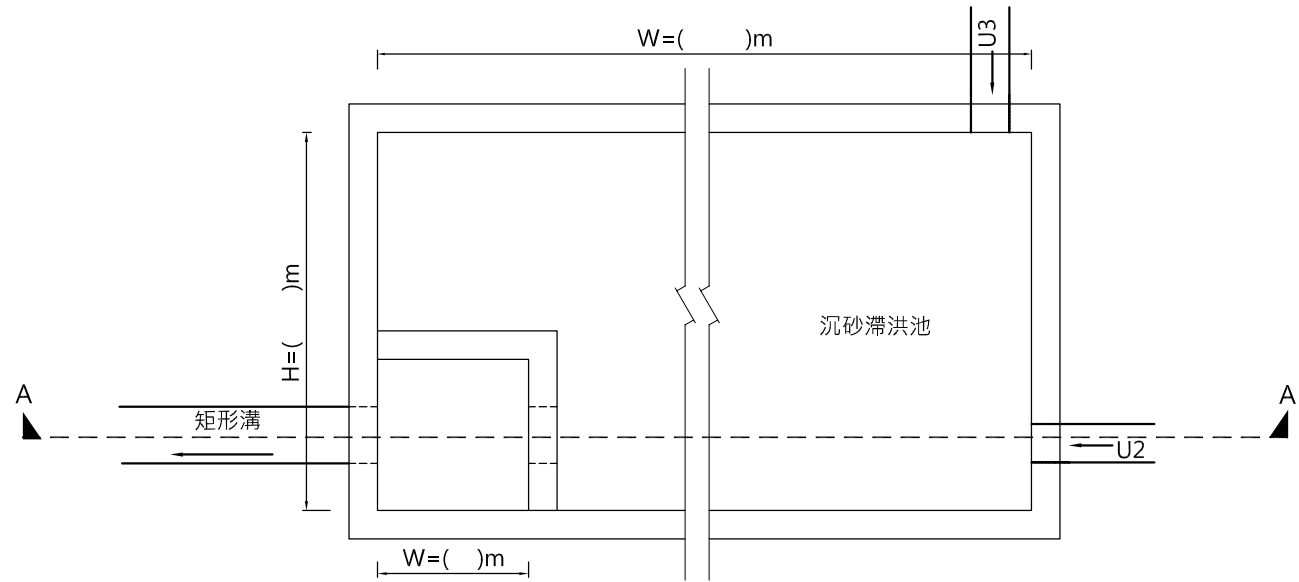
沉砂滯洪池詳圖  
Scale=1:40 Unit=m



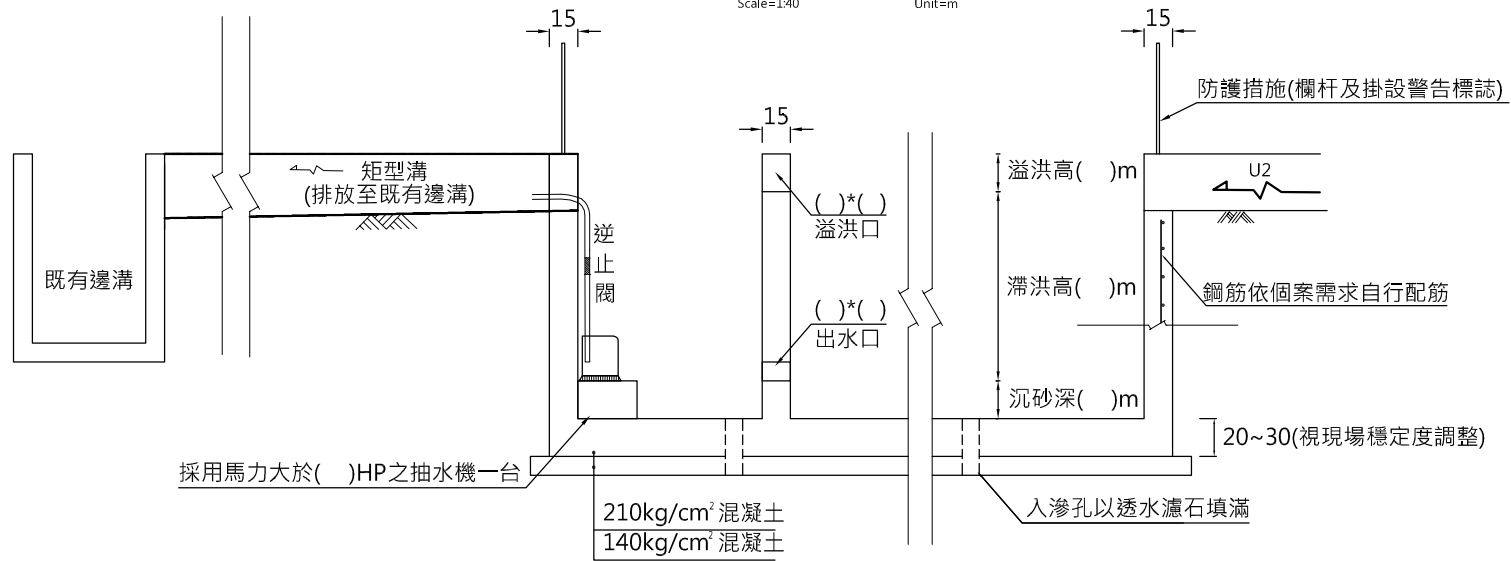
A-A剖面示意圖(重力排放)  
Scale=1:40 Unit=m

註:( )依實際狀況填入尺寸

繪圖	設計	比例尺	依圖示	苗栗縣○○鄉○○段○○地號土地 簡易水土保持申報	圖名	水土保持設施詳圖(2)	圖號
核對	核准	日期					6



沉砂滯洪池詳圖  
Scale=1:40 Unit=m



A-A剖面示意圖(有設置抽水機)  
Scale=1:40 Unit=m

註:( )依實際狀況填入尺寸

繪圖	設計	比例尺	依圖示	苗栗縣○○鄉○○段○○地號土地 簡易水土保持申報	圖名	水土保持設施詳圖(3)	圖號
核對	核准	日期					7