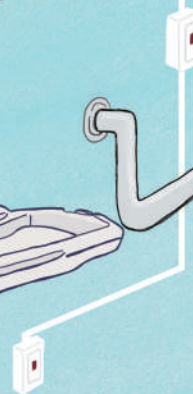
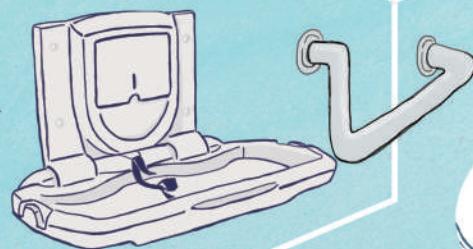
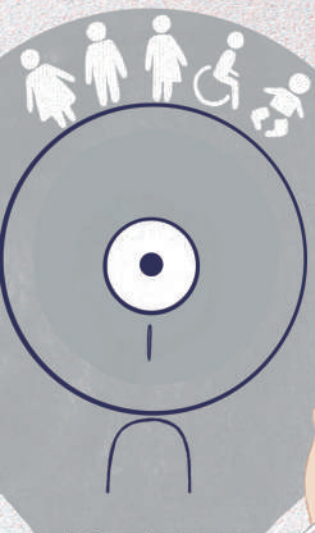


# CEDAW 宣導教材

建置性別友善如廁環境

好貼心 × 好自在 × 更友善



苗栗縣政府製



# 性別友善廁所是什麼

指無性別之公共廁所，不論男性、女性、中性、或跨性別者都能自在使用。



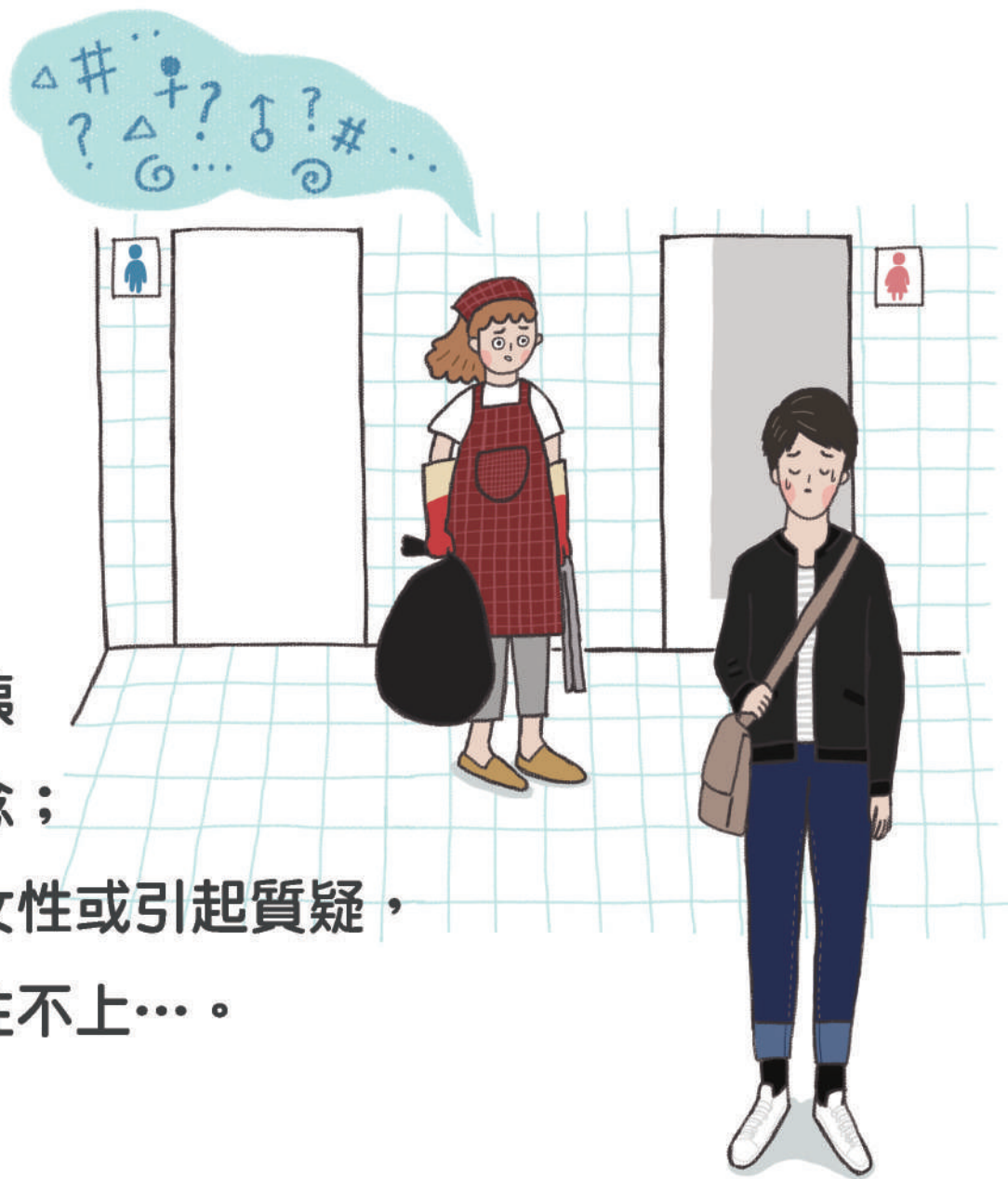
★ 符合CEDAW第2點、第3點及施行法第5條：

保障婦女免被歧視及享有人權和基本自由，

政府應採取一切適當措施來進行保障。

## 案例一：

皮皮是一名性別特質偏向男性的女生，  
每次進入女廁，  
常免不了被打掃廁所的阿姨  
或路過女性行注目禮或碎念；  
有時候為了避免驚嚇其他女性或引起質疑，  
有時選擇上男廁或甚至忍住不上...





## 案例二：

小美常帶著高齡且小中風的婆婆參加社區據點活動，  
但每回帶婆婆上廁所總有極大不便...  
因為據點只有一間男女共用廁所，不僅要輪流等待使用，  
且廁所內空間狹小地面濕滑，又缺乏扶手輔助，  
好幾次都差點跌倒，往往走出廁所時所婆媳兩人已滿身大汗。



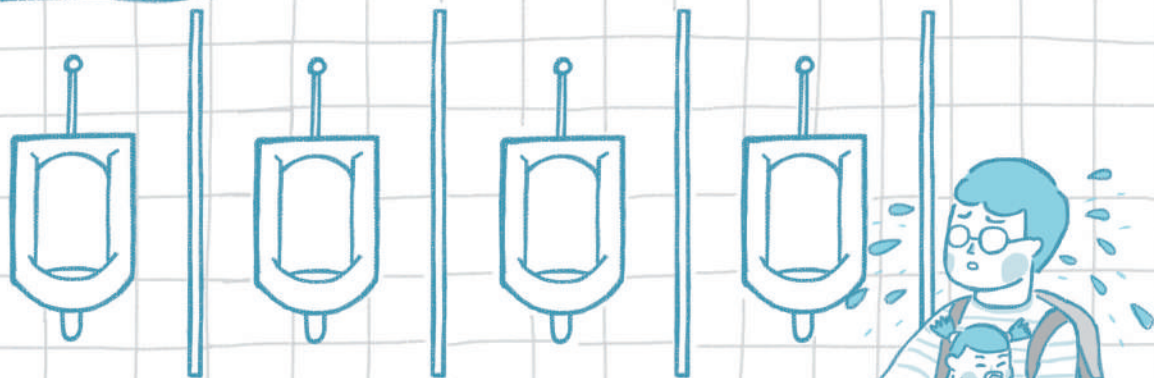
# 設置性別友善廁所...

調節男女廁所空間配置比例  
及男女廁如廁時間比例不均問題。

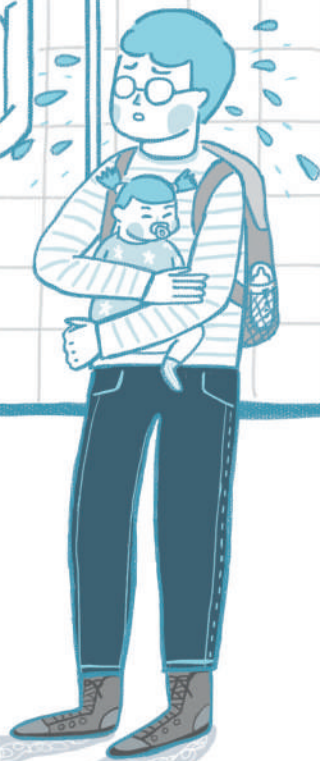


讓廁所使用更具彈性和效率，  
並節省空間使用。

# 設置性別友善廁所所能……



解決部分長者、年長婦女、或幼童  
因行動不便需要家人協助如廁問題。



避免少數有特定性別認同者的如廁尷尬。



設置性別友善廁所...

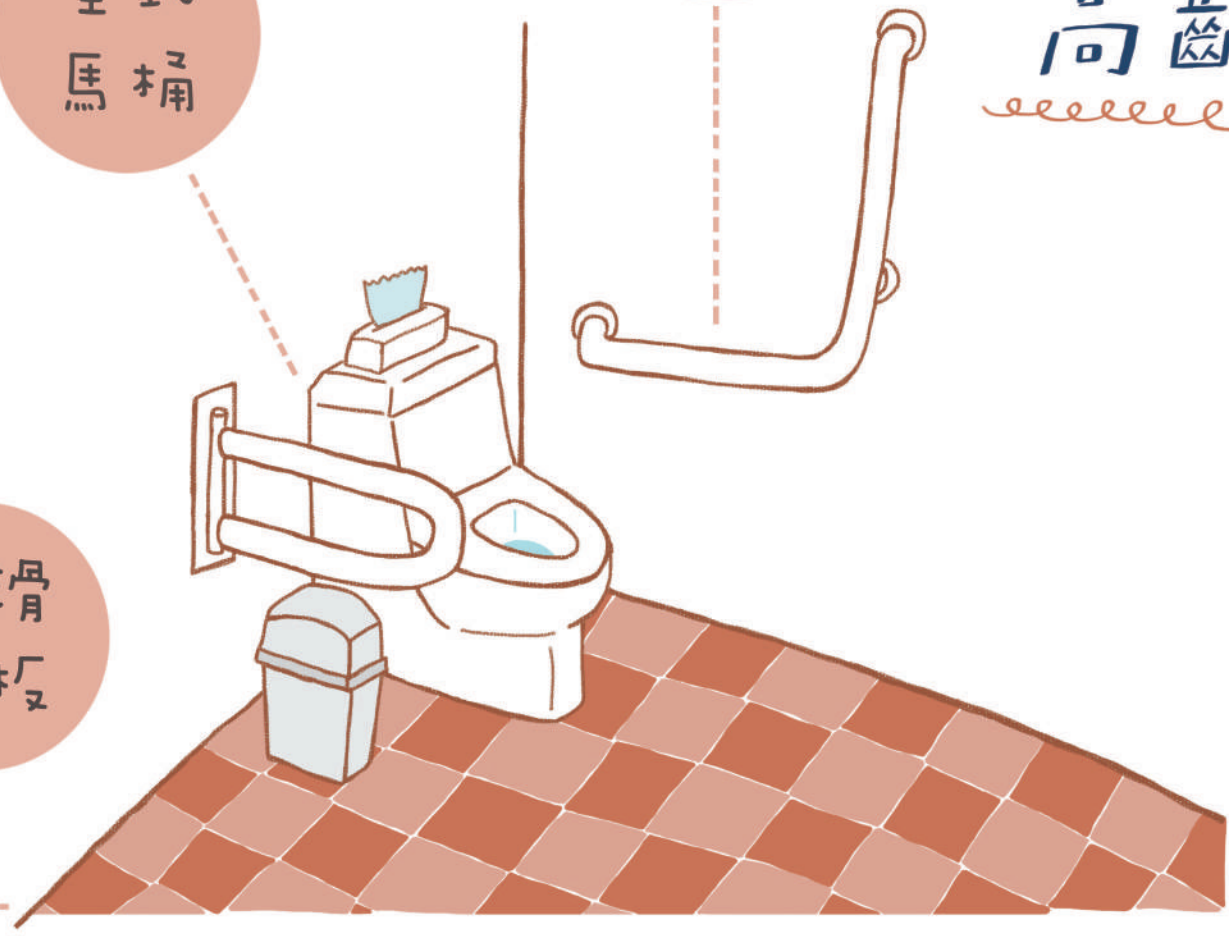


# 公共廁所也要 『高齡友善』

加裝  
扶手

座式  
馬桶

防滑  
地板



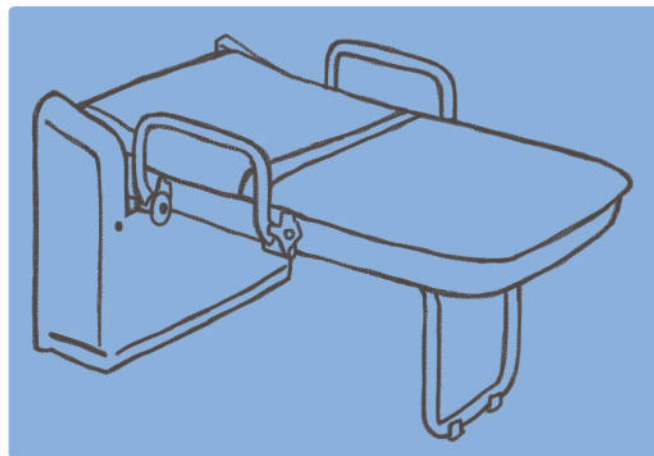


# 公共廁所也要『貼心無障礙』

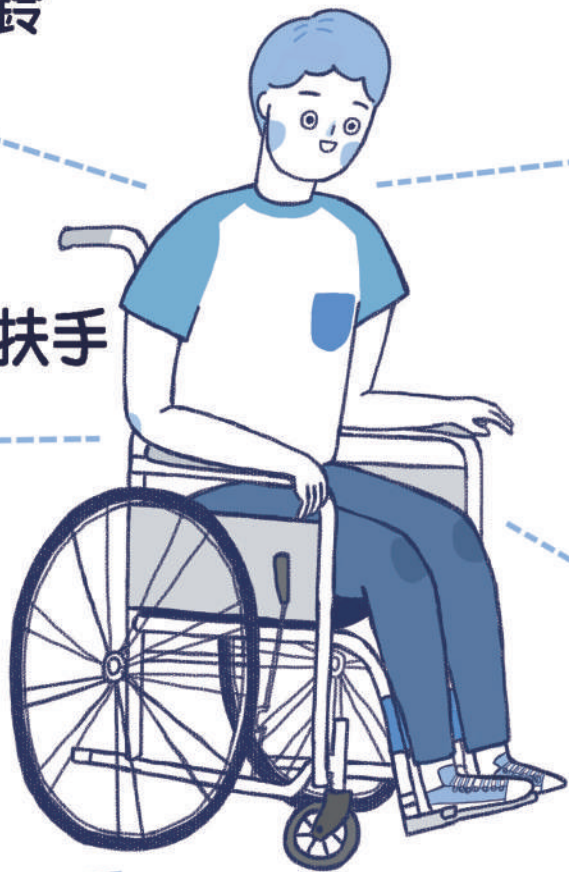
照護床



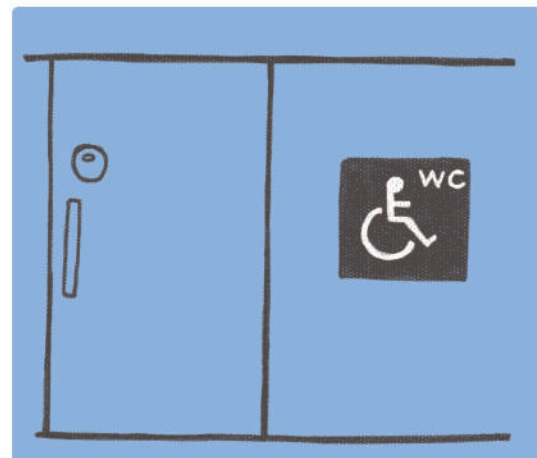
適當高度的洗手台、  
緊急鈴



靠背扶手



拉門



足夠輪椅迴轉空間

# 公共廁所也要『安心自在』

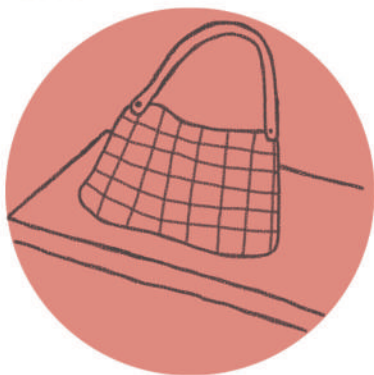
照明裝置



緊急求助裝置



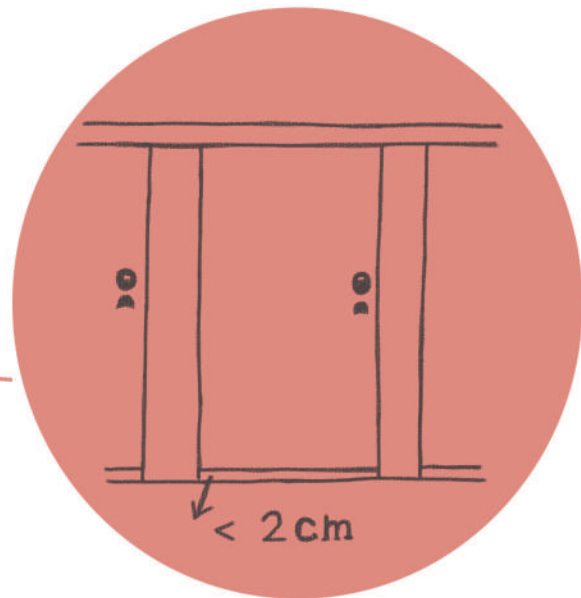
置物架



門板上緣考量隱密性



防偷拍裝置



門板下緣離地面2公分範圍內