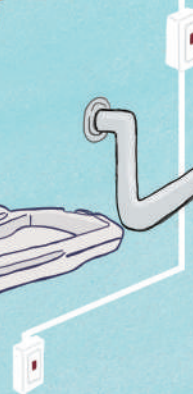
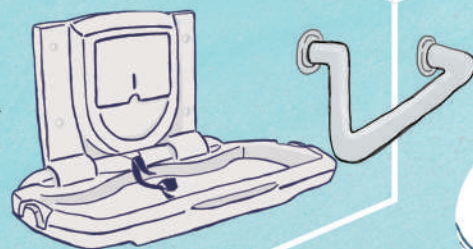
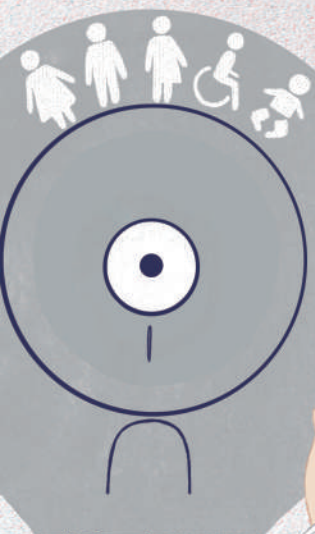


CEDAW 宣導教材

建置性別友善如廁環境

好貼心 × 好自在 × 更友善



苗栗縣政府製

性別友善廁所是什麼

指無性別之公共廁所，不論男性、女性、中性、或跨性別者都能自在使用。



★ 符合CEDAW第2點、第3點及施行法第5條：

保障婦女免被歧視及享有人權和基本自由，

政府應採取一切適當措施來進行保障。

案例一：

皮皮是一名性別特質偏向男性的女生，
每次進入女廁，
常免不了被打掃廁所的阿姨
或路過女性行注目禮或碎念；
有時候為了避免驚嚇其他女性或引起質疑，
有時選擇上男廁或甚至忍住不上……。





案例二：

小美常帶著高齡且小中風的婆婆參加社區據點活動，
但每回帶婆婆上廁所總有極大不便...
因為據點只有一間男女共用廁所，不僅要輪流等待使用，
且廁所內空間狹小地面濕滑，又缺乏扶手輔助，
好幾次都差點跌倒，往往走出廁所時所婆媳兩人已滿身大汗。

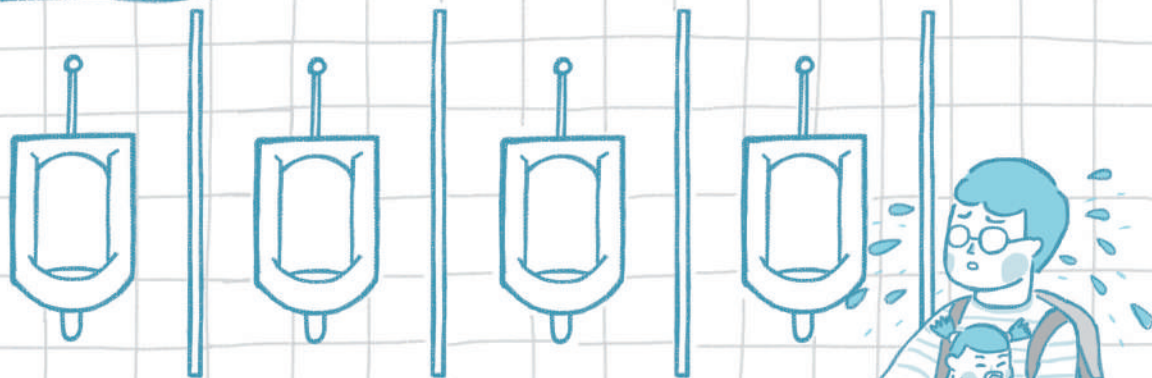
設置性別友善廁所...

調節男女廁所空間配置比例
及男女廁如廁時間比例不均問題。

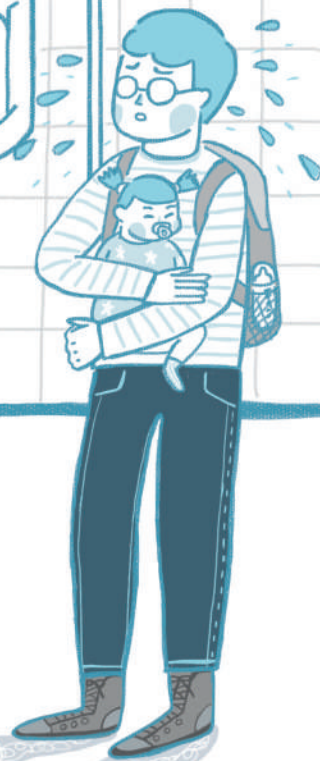


讓廁所使用更具彈性和效率，
並節省空間使用。

設置性別友善廁所能……



解決部分長者、年長婦女、或幼童
因行動不便需要家人協助如廁問題。



避免少數有特定性別認同者的如廁尷尬。



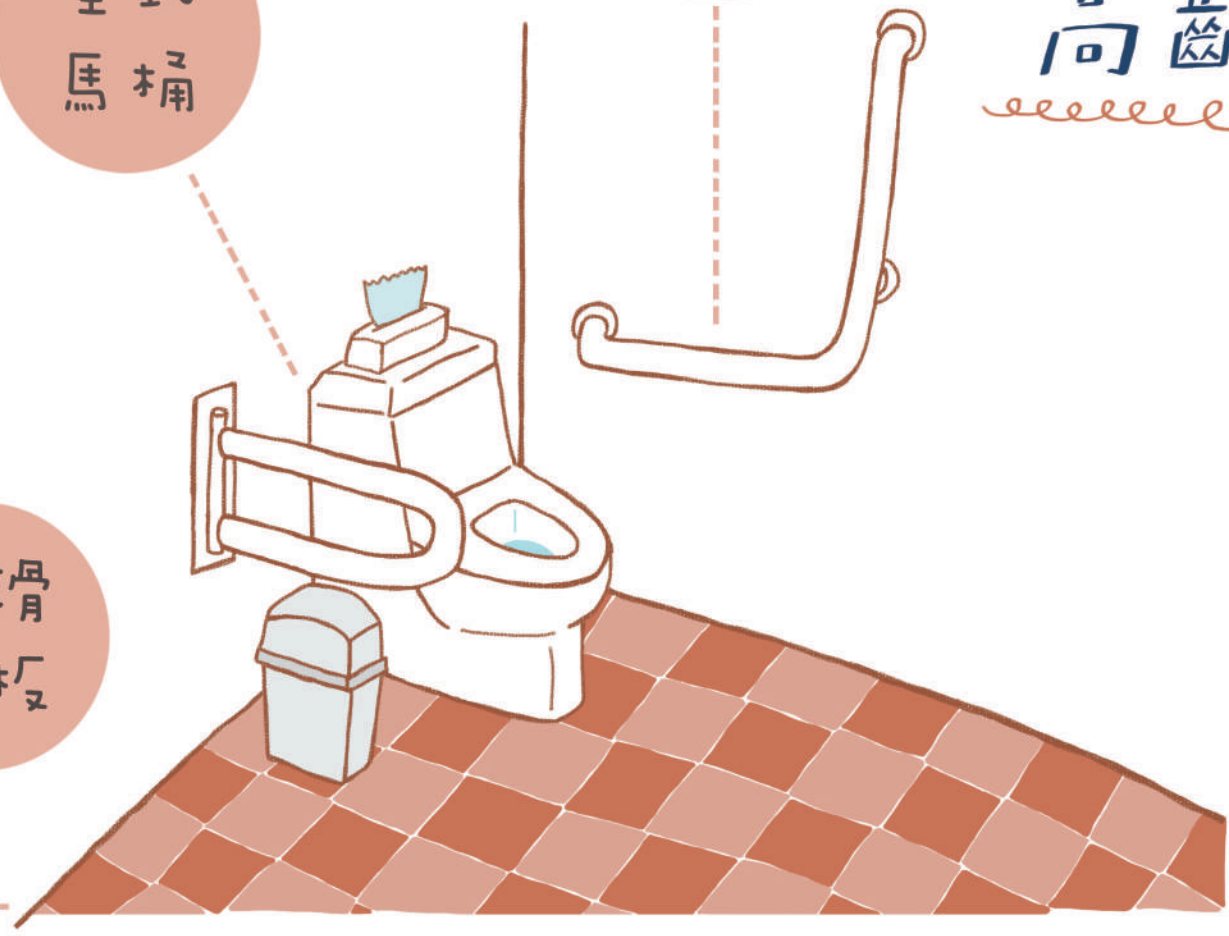
設置性別友善廁所...

公共廁所也要 『高齡友善』

加裝
扶手

座式
馬桶

防滑
地板

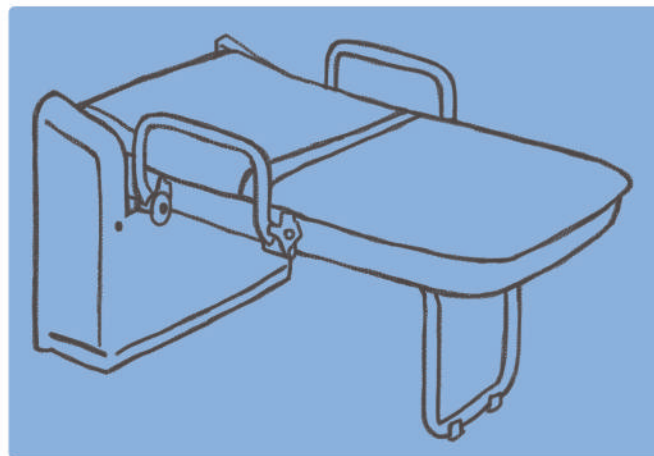


公共廁所也要『貼心無障礙』

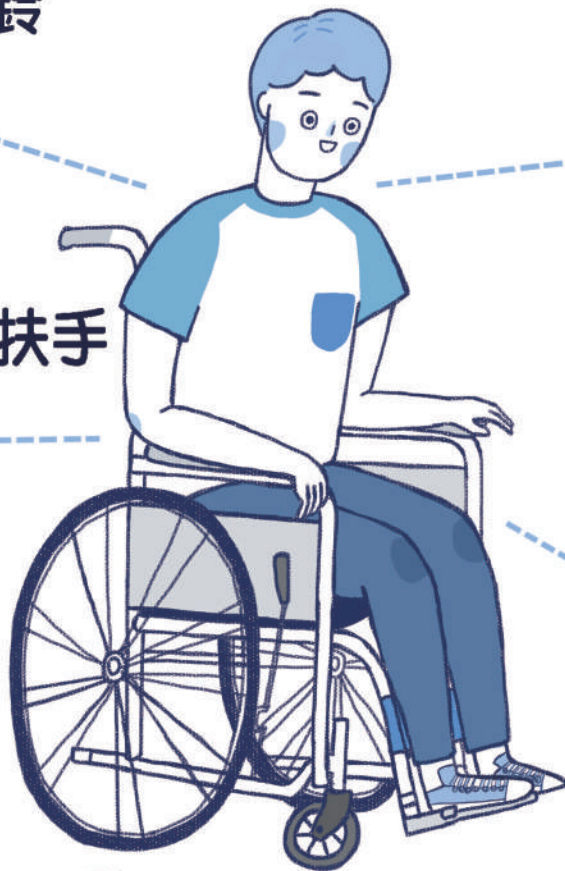
照護床



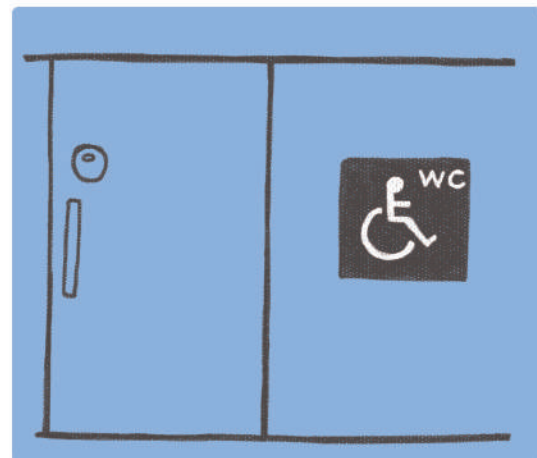
適當高度的洗手台、
緊急鈴



靠背扶手



拉門



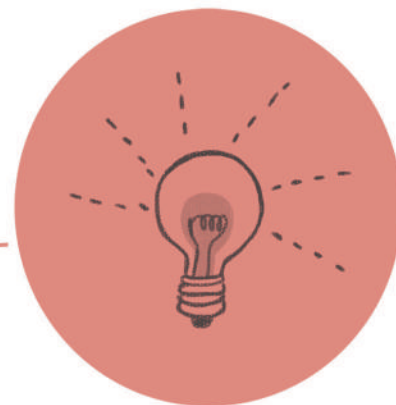
足夠輪椅迴轉空間

公共廁所也要『安心自在』

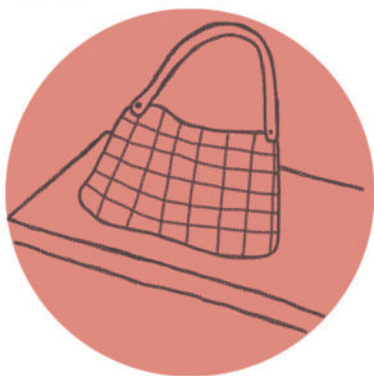
照明裝置



緊急求助裝置



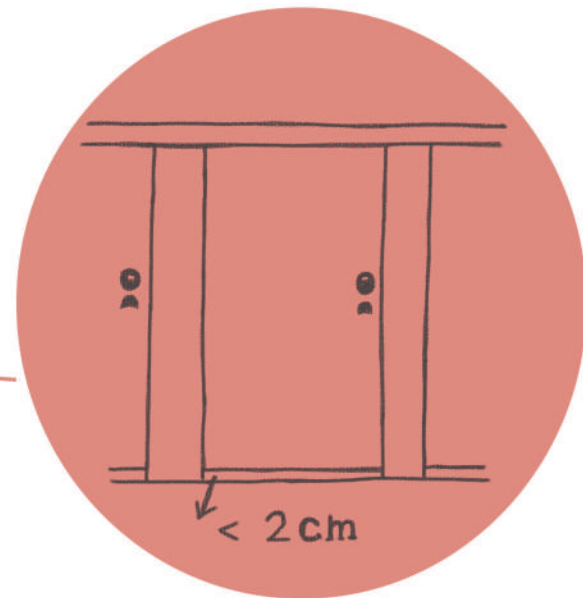
置物架



門板上緣考量隱密性



防偷拍裝置



門板下緣離地面2公分範圍內